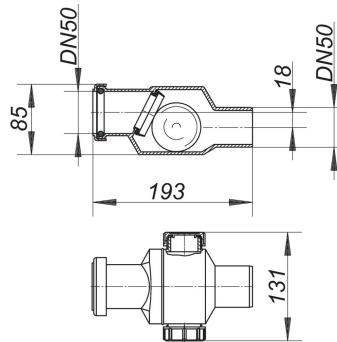


30. September 2021

## Rückfluss-Sicherung RS 4.5, DN 50

Artikel Nr. **840028**  
GTIN/EAN: 4001636840028  
Rabattgruppe: 3



für den waagerechten und senkrechten Einbau

mit:  
- eingebautes Ballventil

Material:  
Gehäuse aus Polypropylen

DN 50, mit zwei Reinigungsverschlüssen

Die Rückfluss-Sicherungen RS 4 mit eingebautem Ballventil sind eine praktische und leicht einzubauende Problemlösung zur Vermeidung von Rückspülungen in z. B. Bade- oder Duschwannen. Rückfluss-Sicherungen RS 4 sind Produkte, die Rück- oder Fremdeinspülungen weitestgehend verhindern. Eine Funktionssicherheit wie bei Rückstauverschlüssen nach DIN 1997 ist nicht gewährleistet. Rückfluss-Sicherungen dürfen auf keinen Fall an Stelle von Rückstauverschlüssen und/oder unterhalb der Rückstauenebene eingebaut werden.