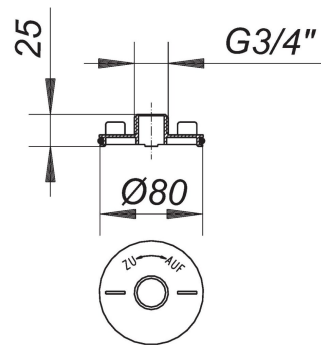


30. September 2021

**Prüfeinsatz S 10**

Artikel Nr. **495068**  
 GTIN/EAN: 4001636495068  
 Rabattgruppe: 3



für Druckproben gemäss DIN EN 1610  
 für Ablaufgehäuse 42 und 46

Material:  
 Polypropylen/Gummi

Artikel Nr.	Bezeichnung	Abmessungen
422026	Ablaufgehäuse 42 DallBit, Zulauf DN 40, DN 50	DN 50
420022	Ablaufgehäuse 42 S, Zulauf DN 40, DN 50	DN 50
421722	Ablaufgehäuse 42/3, 3 Zuläufe DN 40, DN 50	DN 50
462053	Ablaufgehäuse 46 DallBit, Zulauf DN 40, DN 50	DN 50
460059	Ablaufgehäuse 46 S, Zulauf DN 40, DN 50	DN 50