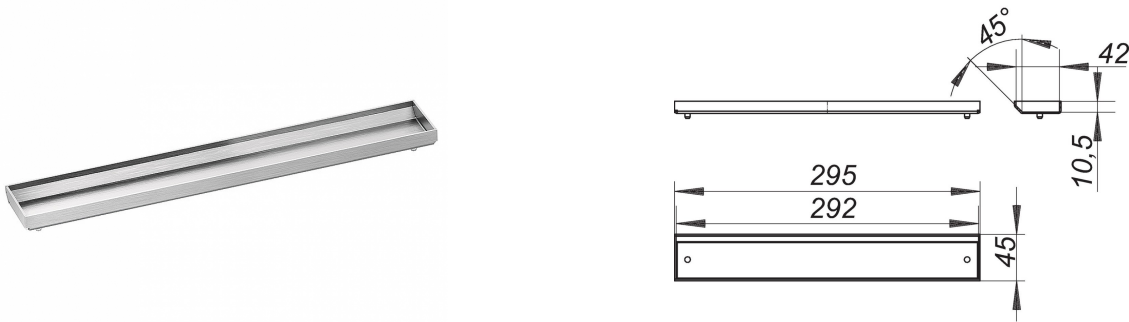


30. September 2021

Abdeckung CeraWall Individual Edelstahl matt

Artikel Nr. **535023**
 GTIN/EAN: 4001636535023
 Rabattgruppe: 11



Abdeckung zu Duschrinnen CeraWall Individual.

Material:
 Edelstahl 1.4301

zum Befliesen mit Bodenbelägen, deren Schnittkanten nicht poliert werden können (z. B. glasierte Fliesen).

Bestellhinweis CeraWall Individual:
 Bitte Ablaufgehäuse CeraFlex, DallFlex oder Duschelement DallFlex Wall + Duschrinne CeraWall Individual + Abdeckung CeraWall Individual bestellen!

Artikel Nr.	Bezeichnung	Abmessungen
535214	Duschrinne CeraWall Individual, 1000 mm	1000 mm
535221	Duschrinne CeraWall Individual, 1100 mm	1100 mm
535238	Duschrinne CeraWall Individual, 1200 mm	1200 mm
536518	Duschrinne CeraWall Individual, 1300 mm	1300 mm
536525	Duschrinne CeraWall Individual, 1400 mm	1400 mm
536532	Duschrinne CeraWall Individual, 1500 mm	1500 mm
535269	Duschrinne CeraWall Individual, 800 mm	800 mm
535207	Duschrinne CeraWall Individual, 900 mm	900 mm