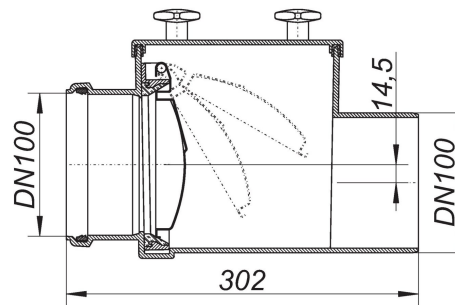


30. September 2021

**Rückstauverschluss Stausafe E, DN 100**

Artikel Nr. **661067**  
 GTIN/EAN: 4001636661067  
 Rabattgruppe: 3



geeignet für Regenwassernutzungsanlagen

mit:

- automatisch wirkender Rückstauklappe aus Edelstahl
- wartungsfreundlichem Gehäuse aus schlagfestem ABS-Kunststoff
- Gehäusedeckel mit Knebelschrauben zur Wartung ohne Werkzeug

Artikel Nr.	Bezeichnung	Abmessungen
664037	Gehäusedeckel-Dichtung zu Stausafe DN 100/125	
664020	Muttern mit Kreuzgriff zu Stausafe (4Stück), M 8	M 8

Artikel Nr.	Bezeichnung	Abmessungen
664600	Gehäusedeckel 2000 zu Stausafe E DN 100/125	
664617	Gehäusedeckel 2000 zu Stausafe H DN 100/125	
664662	Gehäusedeckel-Dichtung 2000 zu Stausafe DN 100/125	
664419	Pendelklappe 2000 zu Stausafe DN 100/125	