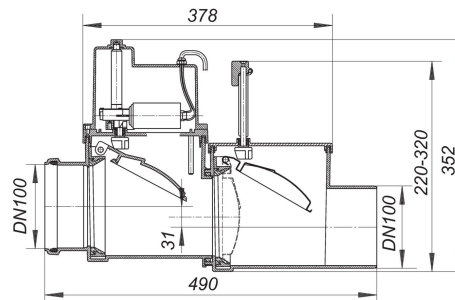
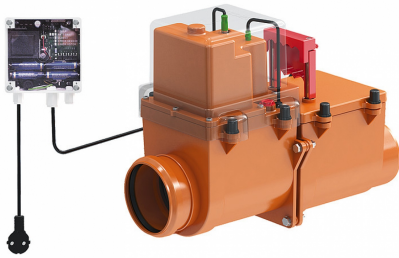


30. September 2021

Rückstauverschluss Stausafe F, DN 100

Artikel Nr. **661562**
GTIN/EAN: 4001636661562
Rabattgruppe: 3



Typ 3 (F) gemäss EN 13564
Einsatzbereich nach DIN 1986-100:2002-03: geeignet für fäkalienhaltiges Abwasser

mit:

- elektronischer Rückstau-Sensor
- eine bei Rückstau automatisch schliessende Verschlussklappe
- eine manuell schliessbare Edelstahl-Klappe als Notverschluss und zur Funktionskontrolle
- Verschlussgestänge aus Edelstahl
- Elektromotor in wasserdichtem Gehäuse
- Notstromversorgung über Batterien
- Prüfrohranschluss
- wartungsfreundliches Gehäuse aus schlagfestem ABS-Kunststoff
- Steuerelektronik in Aufputzbox
- optisch/akustische Statusanzeige, GLT-fähig

Rückstauklappen: Edelstahl 1.4404/HDPE

Netzanschluss: 230 V/0,5 A, Anschlussleitung von Elektronikbox zum Stausafe F: 6 m, PUR, 5 x 0,75 mm²

Motor: 12 V Niederspannung

Notstrom: Batterien, max. 6 Tage

Sensor: koaxiale Steuerelektrode

Dichtkraft: 500 Newton

Schliesszeit: ca. 9 Sekunden

Die Motor betätigte Klappe mit Elektronik kann als „Umbausatz Stausafe RS in F“ getrennt bestellt werden.

30. September 2021

Artikel Nr.	Bezeichnung	Abmessungen
664037	Gehäusedeckel-Dichtung zu Stausafe DN 100/125	
664402	Umbausatz Stausafe F, DN 100/DN 125	DN 100/DN 125

Artikel Nr.	Bezeichnung	Abmessungen
664600	Gehäusedeckel 2000 zu Stausafe E DN 100/125	
664617	Gehäusedeckel 2000 zu Stausafe H DN 100/125	
664662	Gehäusedeckel-Dichtung 2000 zu Stausafe DN 100/125	
664419	Pendelklappe 2000 zu Stausafe DN 100/125	
724847	Prüfrohr, 1/2"	1/2"
724854	Verschluss-Stopfen, 1/2"	1/2"