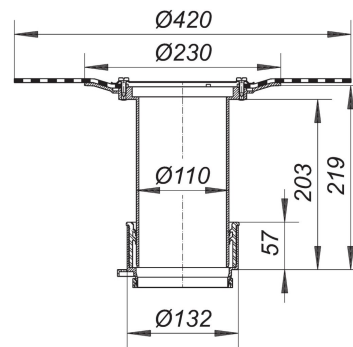


30. September 2021

Aufstockelement 85 DallBit

Artikel Nr. **832566**
 GTIN/EAN: 4001636832566
 Rabattgruppe: 3



passend zu den Ablaufgehäusen 40, 42, 46 und Balkonabläufen 83 und 84, verlängerbar mit Kunststoffrohr DN 100

Gehäuse mit werkseitig aufgeschweisster Bitumenschweissbahn-Manschette d: 420 mm, 5 mm stark, mit Edelstahlflansch zur zusätzlichen Sicherheit.

mit:

- Einsteckmuffe mit Rückstaudichtung
- Bauschutzdeckel

Material:

Polypropylen, hochschlagfest

Artikel Nr.	Bezeichnung	Abmessungen
405227	Ablaufgehäuse 40 DallBit, DN 50	DN 50
405135	Ablaufgehäuse 40 PE, DN 50/OD 50	DN 50
405128	Ablaufgehäuse 40 S, DN 50	DN 50
422026	Ablaufgehäuse 42 DallBit, Zulauf DN 40, DN 50	DN 50
421555	Ablaufgehäuse 42 PE, d: 56/63 mm	d: 56/63 mm
420022	Ablaufgehäuse 42 S, Zulauf DN 40, DN 50	DN 50
421722	Ablaufgehäuse 42/3, 3 Zuläufe DN 40, DN 50	DN 50
462053	Ablaufgehäuse 46 DallBit, Zulauf DN 40, DN 50	DN 50
461551	Ablaufgehäuse 46 PE, d: 56/63 mm	d: 56/63 mm
460059	Ablaufgehäuse 46 S, Zulauf DN 40, DN 50	DN 50
510198	Aufsatz DER, S 10/120 mm	
510006	Aufsatz E 10, 100 x 100 mm	100 x 100 mm

30. September 2021

510310	Aufsatz E 12, 120 x 120 mm	120 x 120 mm
510013	Aufsatz EC 10, 100 x 100 mm	100 x 100 mm
510082	Aufsatz ECN 10, Rost verschraubt, 100 x 100 mm	100 x 100 mm
510020	Aufsatz ECS 10, Rost massiv, verschraubt, 100 x 100 mm	100 x 100 mm
510044	Aufsatz EN 10, Rost verschraubt, 100 x 100 mm	100 x 100 mm
510327	Aufsatz EN 12, Rost verschraubt, 120 x 120 mm	120 x 120 mm
510334	Aufsatz ER 12, d: 120 mm	d: 120 mm
510051	Aufsatz KE 10, 150 x 150 mm	150 x 150 mm
510099	Aufsatz KEN 10, Rost verschraubt, 150 x 150 mm	150 x 150 mm
510068	Aufsatz KR 10, Rost mit Fallrohreinsetz, 150 x 150 mm	150 x 150 mm
510150	Aufsatz PVC-EN 10, Rost verschraubt, 100 x 100 mm	100 x 100 mm
510037	Aufsatz PVC-KEN 10, Rost verschraubt, 150 x 150 mm	150 x 150 mm
510365	Aufsatz Quadra, S 10/120	
510167	Aufsatz Quadra, S 10/150	
510105	Aufsatz SEC 10, 150 x 150 mm	150 x 150 mm
510136	Aufsatz SEN 10, Rost verschraubt, 150 x 150 mm	150 x 150 mm
510143	Aufsatz SES 10, Rost massiv, verschraubt, 150 x 150 mm	150 x 150 mm
495211	Aufsatzrahmen ECS 10, 100 x 100 mm	100 x 100 mm
495341	Aufsatzrahmen ECS 12, 120 x 120 mm	120 x 120 mm
495204	Aufsatzrahmen EN 10, 100 x 100 mm	100 x 100 mm
495334	Aufsatzrahmen ER 12, d: 120 mm	d: 120 mm
495242	Aufsatzrahmen KEN 10, 150 x 150 mm	150 x 150 mm
495303	Aufsatzrahmen PVC-EN 10, 100 x 100 mm	100 x 100 mm
495310	Aufsatzrahmen PVC-KEN 10, 150 x 150 mm	150 x 150 mm
495259	Aufsatzrahmen SES 10, 150 x 150 mm	150 x 150 mm
832023	Balkonablaufgehäuse 83 DallBit, DN 50	DN 50
832047	Balkonablaufgehäuse 83 DallBit, DN 70	DN 70
830326	Balkonablaufgehäuse 83 KF, DN 50	DN 50
830340	Balkonablaufgehäuse 83 KF, DN 70	DN 70
830029	Balkonablaufgehäuse 83, DN 50	DN 50
830043	Balkonablaufgehäuse 83, DN 70	DN 70
832160	Balkonablaufgehäuse 84 DallBit, DN 100	DN 100
832122	Balkonablaufgehäuse 84 DallBit, DN 50	DN 50
832146	Balkonablaufgehäuse 84 DallBit, DN 70	DN 70
831323	Balkonablaufgehäuse 84 KF, DN 50	DN 50
831347	Balkonablaufgehäuse 84 KF, DN 70	DN 70
831064	Balkonablaufgehäuse 84, DN 100	DN 100
831026	Balkonablaufgehäuse 84, DN 50	DN 50
831040	Balkonablaufgehäuse 84, DN 70	DN 70
510112	Boden-/Ferneinlauf KEN 11, 150 x 150 mm	150 x 150 mm
510129	Boden-/Ferneinlauf KES 11, 150 x 150 mm	150 x 150 mm
405067	Bodenablauf 40 SE 12, DN 50, 120 x 120 mm	DN 50, 120 x 120 mm
405050	Bodenablauf 40 SE, DN 50, 100 x 100 mm	DN 50, 100 x 100 mm
420220	Bodenablauf 42 SE 12, Zulauf DN 40, DN 50, 120 x 120 mm	DN 50, 120 x 120 mm
420121	Bodenablauf 42 SE, Zulauf DN 40, DN 50, 100 x 100 mm	DN 50, 100 x 100 mm
460127	Bodenablauf 46 SE, Zulauf DN 40, DN 50, 100 x 100 mm	DN 50, 100 x 100 mm
832627	Dachablauf 83 D DallBit, DN 50	DN 50
832641	Dachablauf 83 D DallBit, DN 70	DN 70
830623	Dachablauf 83 D, DN 50	DN 50

30. September 2021

DALLMER

830647	Dachablauf 83 D, DN 70	DN 70
832764	Dachablauf 84 D DallBit, DN 100	DN 100
832726	Dachablauf 84 D DallBit, DN 50	DN 50
832740	Dachablauf 84 D DallBit, DN 70	DN 70
831668	Dachablauf 84 D, DN 100	DN 100
831620	Dachablauf 84 D, DN 50	DN 50
831644	Dachablauf 84 D, DN 70	DN 70
495822	Einlafelement/Kiesfang S 10	
495877	Einsteckmuffe 85	
501240	Flachrost S 10, d: 113 mm	d: 113 mm
495839	Geruch- u. Schaumsperr S 10	d: 92 mm
495815	Kies-/Laubfangkorb S 10	
495020	Rückstaudichtung S 10	d: 110 mm