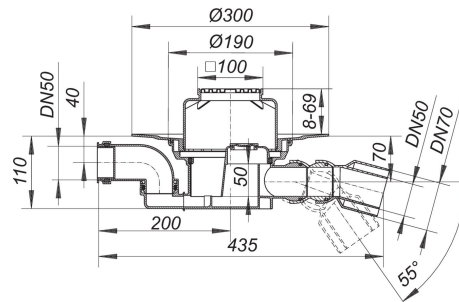


13. August 2022

**DALLMER****Bodenablauf 55 E, DN 50/DN 70, 100 x 100 mm**

Artikel Nr. **551153**  
 GTIN/EAN: 4001636551153  
 Rabattgruppe: 3



nach DIN EN 1253  
 Ablaufstutzen DN 50/DN 70 seitlich, mit Doppelkugelgelenk, verstellbar von 0 – 55 Grad

**Ausführung:**

- Zulauf DN 50, um 180 Grad schwenkbar
- höhenverstellbarer Aufsatz E 15
- Geruchsverschluss, Sperrwasserhöhe 50 mm
- Reinigungsöffnung\*
- Bauschutzdeckel

**Material:**

Polypropylen, hochschlagfest  
 Rahmen Polypropylen, 100 x 100 mm, Rost Edelstahl 1.4301, Belastungsklasse  
 K 3 (300 kg)

\* Die Reinigungsöffnung ermöglicht den Zugang zu Geruchsverschluss und Ablaufstutzen.

Ablaufleistung nach DIN EN 1253  
 (bei 20 mm Anstauhöhe)

	Norm	DALLMER
DN 50	0,8 l/s	0,96 l/s
DN 70	0,8 l/s	0,87 l/s

**Ersatzteile**

Artikel Nr.	Bezeichnung	Abmessungen
-------------	-------------	-------------

Dallmer GmbH + Co KG · Wiebelsheidestraße 25 · 59757 Arnsberg · Tel.: +49 2932 9616-0 · Fax: +49 2932 9616-222  
 www.dallmer.de · info@dallmer.de

Änderungen auf Grund technischer Weiterentwicklung, Irrtümer und Druckfehler vorbehalten. Bestellungen erfolgen auf Grundlage unserer allgemeinen Geschäftsbedingungen: www.dallmer.de/agb

13. August 2022

**DALLMER**

551054	Ablaufgehäuse 55, Zulauf DN 50, DN 50/DN 70	DN 50/DN 70
500519	Aufsatzrahmen E 15, 100 x 100 mm	100 x 100 mm
590015	Reinigungsschraube zu 54, 55, 57, 57 AK, 58, 71	
501011	Rost E 90, 90 x 90 mm	90 x 90 mm

## Zubehör

Artikel Nr.	Bezeichnung	Abmessungen
560506	Abdichtungs-Set S 15	
790125	Anschluss-Manschette S 15, EPDM, d: 500 mm	d: 500 mm
790118	Anschluss-Manschette S 15, Weich-PVC, d: 500 mm	d: 500 mm
591005	Aufsatzverlängerung S 15	
591012	Aufsatzverlängerung S 15, Zulauf DN 40	
562005	Aufstockelement 550 DallBit S 15	
560001	Aufstockelement 550 mit Abdichtungs-Set S 15	
560018	Aufstockelement 550 ohne Abdichtungs-Set S 15	
590091	Ausgleichsring , schwarz, zu 54, 55, 57, 58, 61	
590046	Geruchsverschlusseinsatz zu 54, 55	
590015	Reinigungsschraube zu 54, 55, 57, 57 AK, 58, 71	
590022	Rückstaudichtung S 15	