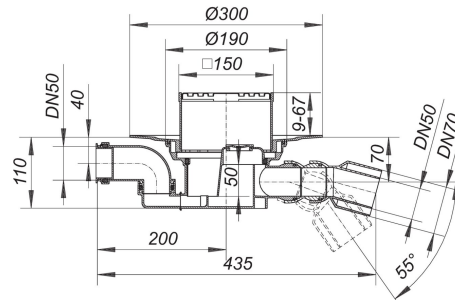


13. August 2022

DALLMER**Bodenablauf 55 KE, DN 50/DN 70, 150 x 150 mm**

Artikel Nr. **551252**
 GTIN/EAN: 4001636551252
 Rabattgruppe: 3



nach DIN EN 1253
 Ablaufstutzen DN 50/DN 70 seitlich, mit Doppelkugelgelenk, verstellbar von 0 – 55 Grad

Ausführung:

- Zulauf DN 50, um 180 Grad schwenkbar
- höhenverstellbarer Aufsatz KE 15
- Geruchsverschluss, Sperrwasserhöhe 50 mm
- Reinigungsöffnung*
- Bauschutzdeckel

Material:

Polypropylen, hochschlagfest
 Rahmen Polypropylen, 150 x 150 mm, Rost Edelstahl 1.4301, Belastungsklasse
 K 3 (300 kg)

* Die Reinigungsöffnung ermöglicht den Zugang zu Geruchsverschluss und Ablaufstutzen.

Ablaufleistung nach DIN EN 1253
 (bei 20 mm Anstauhöhe)

	Norm	DALLMER
DN 50	0,8 l/s	0,96 l/s
DN 70	0,8 l/s	0,87 l/s

Ersatzteile

Artikel Nr.	Bezeichnung	Abmessungen
-------------	-------------	-------------

Dallmer GmbH + Co KG · Wiebelsheidestraße 25 · 59757 Arnsberg · Tel.: +49 2932 9616-0 · Fax: +49 2932 9616-222
 www.dallmer.de · info@dallmer.de

Änderungen auf Grund technischer Weiterentwicklung, Irrtümer und Druckfehler vorbehalten. Bestellungen erfolgen auf Grundlage unserer allgemeinen Geschäftsbedingungen: www.dallmer.de/agb

13. August 2022

DALLMER

551054	Ablaufgehäuse 55, Zulauf DN 50, DN 50/DN 70	DN 50/DN 70
500670	Aufsatzrahmen K 15, 150 x 150 mm	150 x 150 mm
590015	Reinigungsschraube zu 54, 55, 57, 57 AK, 58, 71	
501110	Rost E 140, 140 x 140 mm	140 x 140 mm

Zubehör

Artikel Nr.	Bezeichnung	Abmessungen
560506	Abdichtungs-Set S 15	
790125	Anschluss-Manschette S 15, EPDM, d: 500 mm	d: 500 mm
790118	Anschluss-Manschette S 15, Weich-PVC, d: 500 mm	d: 500 mm
591005	Aufsatzverlängerung S 15	
591012	Aufsatzverlängerung S 15, Zulauf DN 40	
562005	Aufstockelement 550 DallBit S 15	
560001	Aufstockelement 550 mit Abdichtungs-Set S 15	
560018	Aufstockelement 550 ohne Abdichtungs-Set S 15	
590091	Ausgleichsring , schwarz, zu 54, 55, 57, 58, 61	
590046	Geruchsverschlusseinsatz zu 54, 55	
590015	Reinigungsschraube zu 54, 55, 57, 57 AK, 58, 71	
693006	Rückstaudichtung CeraDrain S 15	