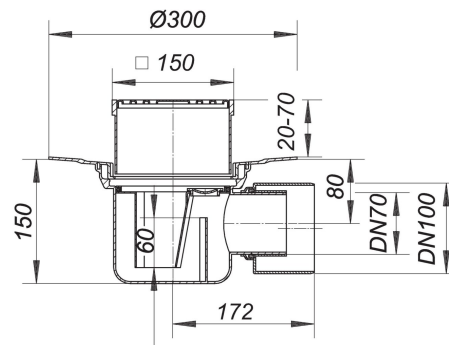


13. August 2022

DALLMER**Bodenablauf 57 KE, DN 70/DN 100, 150 x 150 mm**

Artikel Nr. **571274**
 GTIN/EAN: 4001636571274
 Rabattgruppe: 3



nach DIN EN 1253
 Ablaufstutzen DN 70/DN 100 seitlich

Ausführung:

- höhenverstellbarer Aufsatz KE 15
- Geruchsverschluss, Sperrwasserhöhe 50 mm
- Reinigungsöffnung*
- Bauschutzdeckel

Material:

Polypropylen, hochschlagfest
 Rahmen Polypropylen, 150 x 150 mm, Rost Edelstahl 1.4301, Belastungsklasse K 3 (300 kg)

* Die Reinigungsöffnung ermöglicht den Zugang zu Geruchsverschluss und Ablaufstutzen.

Ablaufleistung nach DIN EN 1253
 (bei 20 mm Anstauhöhe)

	Norm	DALLMER
DN 70	0,8 l/s	1,47 l/s
DN 100	1,4 l/s	1,67 l/s

Ersatzteile

Artikel Nr.	Bezeichnung	Abmessungen
590053	Geruchsverschlusseinsatz zu 57, 57 AK, 58	

13. August 2022

DALLMER

501110	Rost E 140, 140 x 140 mm	140 x 140 mm
--------	--------------------------	--------------

Zubehör

Artikel Nr.	Bezeichnung	Abmessungen
590091	Ausgleichsring , schwarz, zu 54, 55, 57, 58, 61	